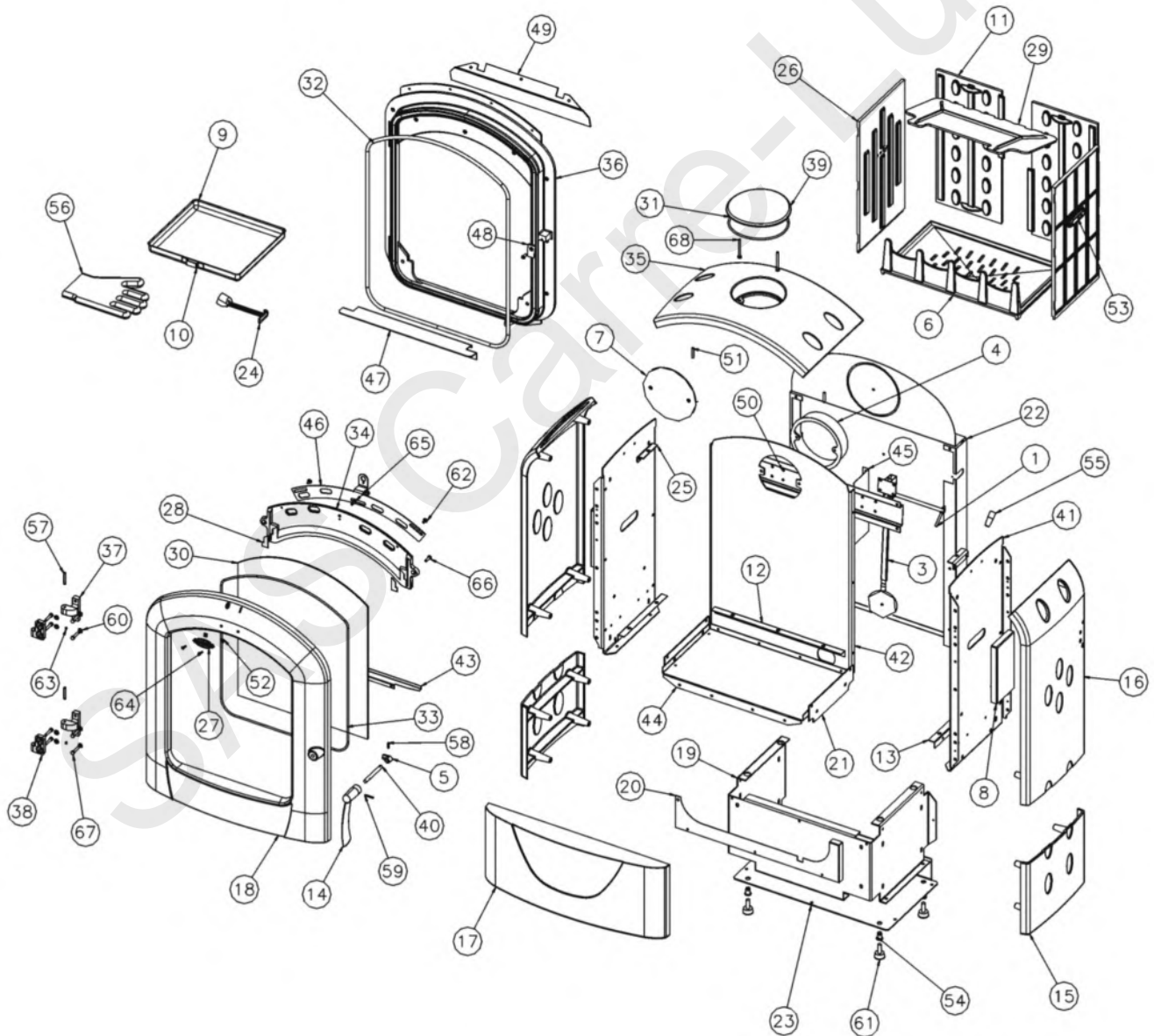


# POÊLE BOIS

## LE BELLEM réf. 369116

### à régulation thermostatique



N°	Nbre	Désignation	Codification	N°	Nbre	Désignation	Codification
1	1	Thermostat bras réglage	00001306873	35	1	Dessus	1_4173_996063
2	1	Thermostat corps	00001306873	36	1	Façade	1_1101_996063
3	1	Thermostat levier clapet	00001306873	37	2	Gond inférieur	1_2101_996063
4	1	Buse ronde 153int	1_4312_3119	38	2	Gond supérieur	1_2933_996063
5	1	Mentonnet fermeture	1_2146_3119	39	1	Tampon dessus	2_2932_996063
6	1	Support foyer	2_0367_3138	40	1	Axe fermeture porte	1_1431_996063
7	1	Tampon dessus	1_1431_3144	41	2	Coté intérieur	1_2814_996063
8	2	Conduit air	1_3909_3145	42	1	Derrière	1_2310_996063
9	1	Bac cendres	1_3304_3157	43	1	Fixe vitre	1_2401_996063
10	1	Naïlle tiroir cendre	1_3370_3260	44	1	Fond	1_2071_996063
11	2	Plaque protection arrière	1_0176_369101	45	1	Liaison arrière	1_2205_996063
12	1	Equerre façade	1_2145_369101	46	1	Obturbateur air	1_2416_996063
13	2	Joint fond	1_2255_369101	47	1	Pare-cendres	1_4194_996063
14	1	Poignée foyer	1_2878_369105	48	1	Platine verrouillage	1_3306_996063
15	2	Coté ext bas	1_2878_369116	49	1	Renfort façade	1_2729_996063
16	2	Coté ext haut	1_2315_369116	50	1	Support thermostat	1_2175_996063
17	1	Fronton bas	1_2316_369116	51	2	Bout fileté M6x35	1_4477_996063
18	1	Porte foyer	1_0509_369116	52	2	Ecrou carre brut M4	00001304095
19	1	Base inférieur	1_2861_369116	53	2	Ecrou carre brut M6	00001300270
20	1	Cache	1_1904_369116	54	4	Ecrou M10 eurosert tole 3.5.6	00001307871
21	2	Fixe raccord socle	1_3239_369116	55	1	Fuseau 2554 NOIR DIAM	00001307486
22	1	Plaque protection	1_2276_369116	56	1	Gant bouclette T10	00001307770
23	1	Socle	1_2420_369116	57	2	Goupille cannelée 6x40	00001305127
24	1	Clé a crochet	1_2215_369116	58	1	Goupille mécanindus 4x18E	00001307762
25	2	Patte fixation dessus	1_4101_3720	59	1	Goupille mécanindus 4x28E	00001307763
26	2	Plaque protection coté	1_1160_3760	60	8	Rondelle 14x6.3x1.2	00001301784
27	1	Ecusson	1_0173_660112	61	4	Verin a vis d30 M10 Ig30	00001306750
28	2	Joint plat autocollant largeur verre	1_8501_6726	62	3	Vis épaulement M5	00001305431
29	1	Défecteur	1_8841_996053	63	2	Vis HC M5X68 bout pointu	00001304206
30	1	Verre réfractaire	2_0131_996055	64	2	Vis TF90M4X16 fendue laiton	00001307385
31	1	Ficelle tressée dessus	00001307850	65	2	Vis HC M6X16	00001305965
32	1	Ficelle tressée porte foyer	1_8813_996063	66	4	Vis TH M6X20 ZN noir	00001301240
33	1	Tresse verre réfractaire	1_8855_996063	67	8	Vis TH M6X30	00001304229
34	1	Conduit supérieur air	1_8826_996063	68	2	Vis TH M6X60	00001304439